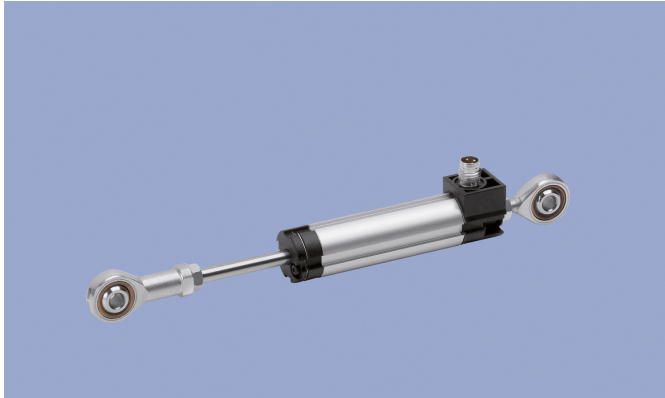
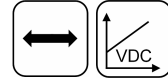


**短量程传感器  
电位计式**

**TEX**  
球眼安装接头  
于300mm处



**特点**

- 结构紧凑
- 防护等级 IP54
- 带侧向受力缓冲的万向头连接，无机械间隙误差，可以  $\pm 12.5^\circ$  范围内自由转动
- 使用寿命长，视不同应用场合，运行次数可达  $100 \times 10^6$  万次运动
- 线性优异，达  $\pm 0.05\%$
- 机械接口可按客户要求定制
- 可选输出电缆或插头连接方式
- 如需防护等级 IP67 产品，请参见 TX2 产品资料

**应用**

- 标准加工设备(注塑机，纺织机，包装机，折板机，木工机械)
- 非标自动化设备

这款传感器具有设计紧凑、安装简易和价格低廉的特点，适合各种工业环境应用。该传感器测量原理简单，如无源、绝对值输出等特点，使它不易受到电磁干扰，传感器上电即读实际位置数值。

传感器电气连接可选择径向接头或径向 / 轴向电缆。其它类型的传感器，如带 / 不带复位弹簧、安装卡子、传感器一端带直出电缆或法兰接头等参见其他 TEX 产品资料。

**说明**

材质	外壳：阳极氧化铝 拉杆：不锈钢AISI 303, 1.4305可旋转，外螺纹 M5
安装	球眼安装接头 (选装件不锈钢球眼接头)
轴承	滑动轴承
电阻元件	导电塑料
滑刷	贵金属多触脚滑刷
电气连接	3x 0.14 mm <sup>2</sup> 电缆 (AWG 26), PVC, 带屏蔽, 长 2 米 或 5 米 / 3针M8x1接头

**机械参数**

型号定义	TEX 0010	TEX 0025	TEX 0050	TEX 0075	TEX 0100	TEX 0125	TEX 0150	TEX 0175	TEX 0200	TEX 0250	TEX 0300
尺寸	参见尺寸图										
外壳尺寸 (尺寸A $\pm 2$ mm)	63 mm	78 mm	103 mm	128 mm	153 mm	194 mm	219 mm	244 mm	269 mm	319 mm	369 mm
机械行程	14 mm	29 mm	54 mm	79 mm	104 mm	132 mm	157 mm	182 mm	207 mm	257 mm	307 mm
标准较接头间的最短距离 (尺寸C, 理论值)	超短型413 尺寸D=18 毫米; 尺寸A 加 51.5 毫米 超长型415 尺寸D=25 毫米; 尺寸A 加 58.5 毫米										
重量 (2米 电缆/接头版本)	111/79 g	116/84 g	126/94 g	136/104 g	146/114 g	186/154 g	196/164 g	206/174 g	216/184 g	236/204 g	256/224 g
工作受力 (水平方向)	$\leq 3$ N (在RT = 20°C时)										

## 订购规格说明

**订购规格说明**  
加粗文字为常规规格

**电气接口**  
002: 线性化

**电气连接**  
101: 3针M8x1圆插头, 径向输出  
202: 电缆, 3-芯, 屏蔽, L = 2 米  
205: 电缆, 3-芯, 屏蔽, L = 5 米

**T E X - 0 1 5 0 - 4 1 5 - 0 0 2 - 2 0 2**

**系列**

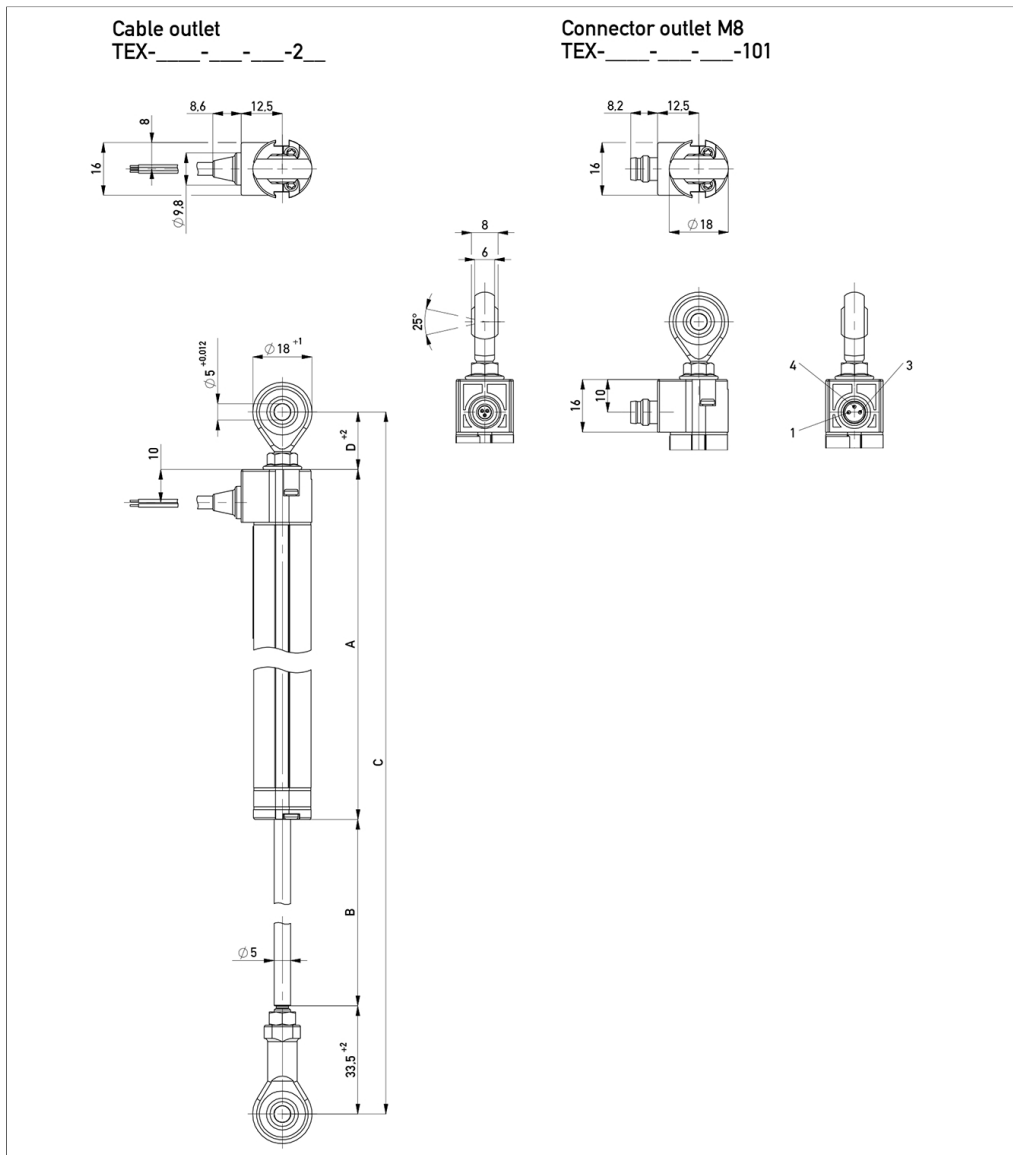
**电气行程范围**  
标准长度0010至0300mm  
其他长度可定制

**机械版本**  
413: 球眼接头 (超长型)  
415: 球眼接头 (超短型)  
选装件不锈钢球眼接头

### 发货包括附件

- 两个球眼接头和安装抱箍卡子

制图



CAD 资料参考 [www.novotechnik.de/ch/download/cad-data/](http://www.novotechnik.de/ch/download/cad-data/)

## 技术资料

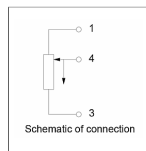
型号定义	TEX 0010	TEX 0025	TEX 0050	TEX 0075	TEX 0100	TEX 0125	TEX 0150	TEX 0175	TEX 0200	TEX 0250	TEX 0300
电气行程范围	0 ... 12 mm	0 ... 27 mm	0 ... 52 mm	0 ... 77 mm	0 ... 102 mm	0 ... 130 mm	0 ... 155 mm	0 ... 180 mm	0 ... 205 mm	0 ... 255 mm	0 ... 305 mm
标准工作量程范围	0 ... 10 mm	0 ... 25 mm	0 ... 50 mm	0 ... 75 mm	0 ... 100 mm	0 ... 125 mm	0 ... 150 mm	0 ... 175 mm	0 ... 200 mm	0 ... 250 mm	0 ... 300 mm
阻值 (kΩ)	1	1	2	3	4	5	6	7	8	10	12
阻值公差	± 20 %										
独立线性度 (± %FS)	0.25	0.2	0.1	0.1	0.1	0.05	0.05	0.05	0.05	0.05	0.05
可重复性	≤ ±0.01 mm										
推荐工作滑刷电流	≤ 1 μA										
至故障时最大滑刷电流	10 mA										
允许最大工作电压Ub	42 VDC										
输出电压与输入电压的有效温度系数比	通常 5 ppm/K										
绝缘阻抗(500 VDC)	≥ 10 MΩ										
绝缘强度(500 VAC, 50 Hz)	≤ 100 μA										
<b>环境参数</b>											
最大工作速度	10 m/s										
抗振动指标 IEC 60068-2-6	20 g, 5 ... 2000 Hz, Amax = 0.75 mm										
抗冲击指标 IEC 60068-2-27	50 g, 6 ms										
防护等级 DIN EN 60529	IP54										
工作温度	-40 ... +85°C										
工作湿度	0 ... 95 % R.H. (无冷凝)										
机械寿命	通常 > 1亿次机械运动										
功能安全性要求	如果把本产品用于安全相关的系统中, 请先联系我们										
产品追溯	标签序列号: 产品生产批次代码										
符合/满足认证标准	CE, UKCA see <a href="https://www.novotechnik.de/en/downloads/certificates/declarations-of-conformity-eu/uk">https://www.novotechnik.de/en/downloads/certificates/declarations-of-conformity-eu/uk</a> WEEE see <a href="https://www.novotechnik.de/en/downloads/certificates/eu-directive-weee/">https://www.novotechnik.de/en/downloads/certificates/eu-directive-weee/</a>										

### 重要提示:

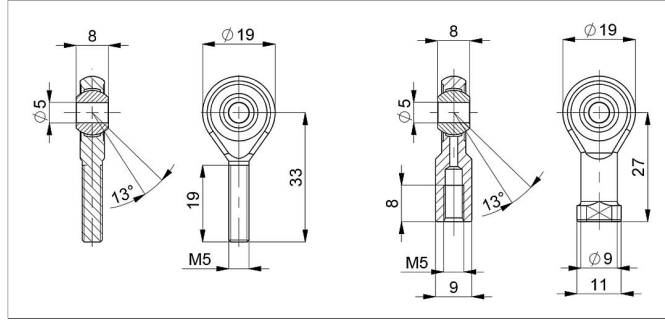
本资料中定义的关于线性度, 寿命和温度系数等指标仅适用于把传感器当作分压器使用的场合, 并且滑刷上几乎没有任何负载。(Ie ≤ 1 μA).

### 引脚接线定义

信号	接头 型号 101	电缆 型号 2_ _
连接1	引脚 1	棕色
连接4 信号	引脚 4	白色
连接3	引脚 3	绿色



## 可选安装辅件



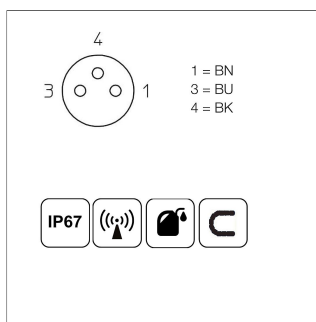
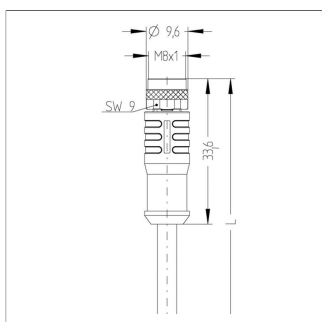
### Z-G-04

TEX和TX2系列产品的料袋的转换套件：2个不锈钢材质的球眼接头

产品编码 袋 (个)

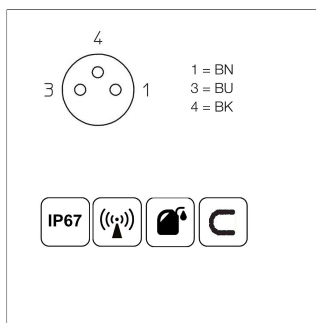
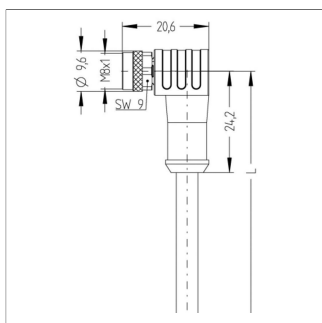
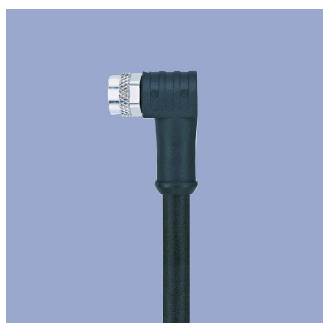
400108552 2

## 配套 M8系列接头



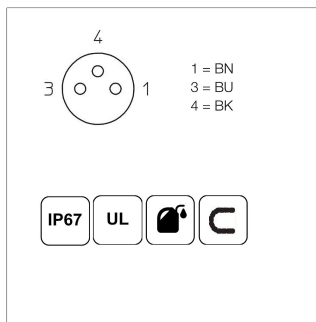
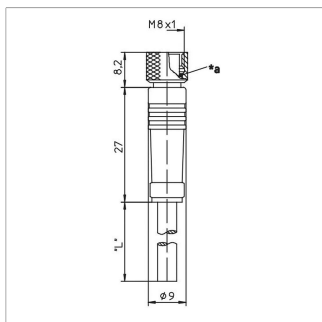
**EEM-33-56/58/60**  
3针M8x1凹直接头，带塑包电缆，带屏蔽，IP67，线端裸露  
插头外壳 TPU  
电缆护套 PUR,  $\varnothing = \text{max. } 6 \text{ mm}$ ,  
-40 ... +90°C  
镀锌导线 PP, 3x 0.34 mm<sup>2\*</sup>

产品编码	型号定义	长度
400005602	EEM-33-56	2 米
400005604	EEM-33-58	5 米
400005606	EEM-33-60	10 米



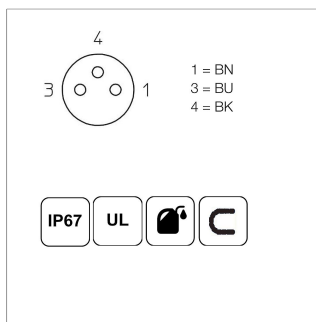
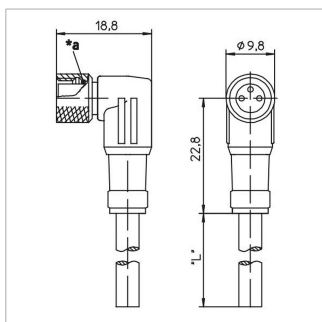
**EEM-33-57/59/61**  
3针M8x1凹弯接头，带塑包电缆，带屏蔽，IP67，线端裸露  
插头外壳 TPU  
电缆护套 PUR,  $\varnothing = \text{max. } 6 \text{ mm}$ ,  
-40 ... +90°C  
镀锌导线 PP, 3x 0.34 mm<sup>2\*</sup>

产品编码	型号定义	长度
400005603	EEM-33-57	2 米
400005605	EEM-33-59	5 米
400005607	EEM-33-61	10 米



**EEM-33-64/66/68**  
3针M8x1凹直接头，带塑包电缆，不带屏蔽，IP67，线端裸露  
插头外壳 PA  
电缆护套 PUR,  $\varnothing = \text{max. } 6 \text{ mm}$ ,  
-40 ... +90°C  
镀锌导线 PP, 0.34 mm<sup>2</sup>

产品编码	型号定义	长度
400005617	EEM-33-64	2 米
400005619	EEM-33-66	5 米
400005643	EEM-33-68	10 米



**EEM-33-65/67/69**  
3针M8x1凹弯接头，带塑包电缆，不带屏蔽，IP67，线端裸露  
插头外壳 PA  
电缆护套 PUR,  $\varnothing = \text{max. } 6 \text{ mm}$ ,  
-40 ... +90°C  
镀锌导线 PP, 0.34 mm<sup>2</sup>

产品编码	型号定义	长度
400005618	EEM-33-65	2 米
400005620	EEM-33-67	5 米
400005644	EEM-33-69	10 米

**IP67** 防护等级 IP67  
符合 DIN EN 60529 标准

**IP68** 防护等级 IP68  
符合 DIN EN 60529 标准

优良的电磁感应性能 (EMC) 和抗干扰能力

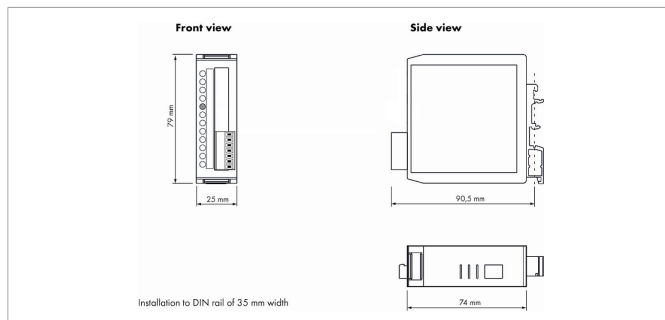
良好的抗油污、冷却脂、润滑油等

可于弯铰链连接、卷曲应用

通过 UL 认证

CAN-bus

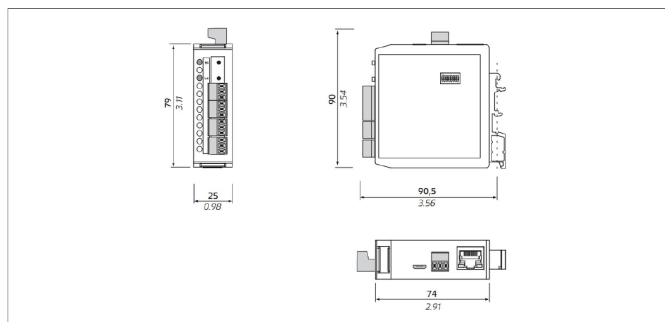
## 信号转换器



### MUP-080

高性价比信号转换器，固定电压、电流输出，不可调，详见产品资料。

产品编码	型号定义	信号输出
400054220	MUP-080-1110 ...	10 V
400054221	MUP-080-1134 ...	20 mA

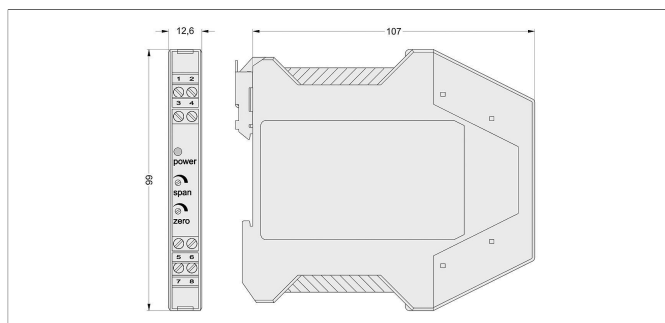


### MUP-410

信号转换器有简单teach-in功能，来设定起点、终点；有输出电流、电压切换开关。带电流隔离功能。

详见产品资料

产品编码	型号定义	信号输出
400108799	MUP-410-11	4 ... 20 mA, 0 ... 10 V, 0 ... 2/5 V, ± 10 V, 0 ... 5/20 mA

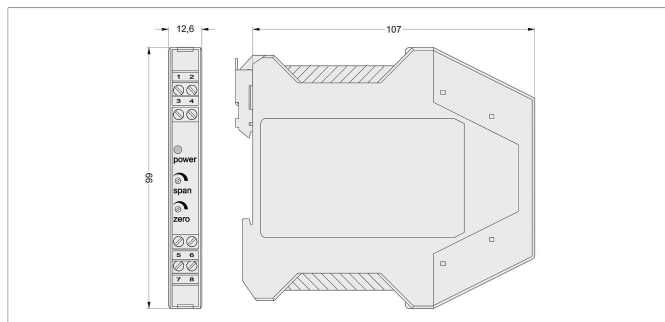


### MUP-110

小巧型信号转换器带电压或电流输出，可调零和量程

详见产品资料

产品编码	型号定义	信号输出
400054010	MUP-110-0	0 ... 20 mA
400054011	MUP-110-1	0 ... 10 V
400054014	MUP-110-4	4 ... 20 mA



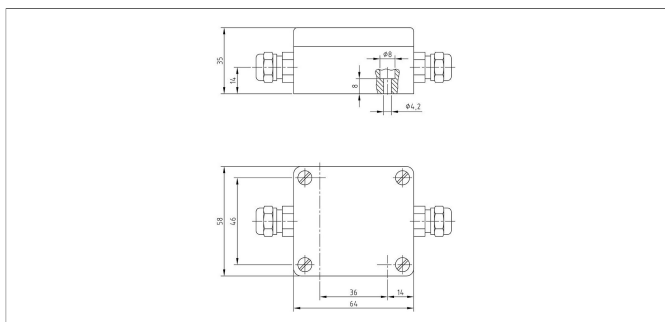
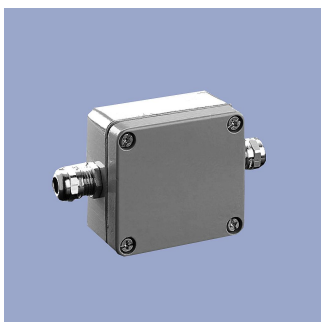
### MUP-160

小巧型信号转换器带电压或电流输出，可调零和量程。带隔离

详见产品资料

产品编码	型号定义	信号输出
400054060	MUP-160-0	0 ... 20 mA
400054061	MUP-160-1	0 ... 10 V
400054064	MUP-160-4	4 ... 20 mA

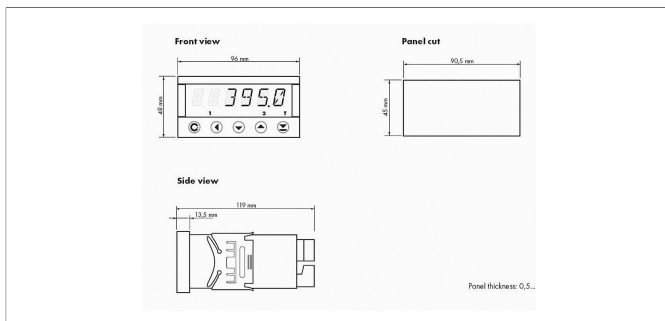
## 信号转换器



### MUK-350

该信号转换器外壳坚固，可应用在野外。零点和量程可调。详见单独资料。

产品编码	型号定义	信号输出
400054171	MUK-350-0	0 ... 20 mA
400054172	MUK-350-1	0 ... 10 V
400054173	MUK-350-4	4 ... 20 mA
400054174	MUK-350-6	± 10 V



### MAP-4000

多功能带数字显示测量仪：直接读取电位器连接信号和其他标准信号

- 工作电压10...30 VDC, 80...250 VDC or AC
- 精度高 0.1%
- 传感器工作电压可调 5...24 V
- 温度系数 100 ppm/K
- 可选 RS 232, RS 485, 模拟量输出 设定旋钮
- 详见产品资料



诺我传感器贸易（上海）有限公司

中国上海市闵行区浦江高科技园，新骏环路588号，22幢，A101室  
邮编：201114  
Phone +86 21 58997738  
Fax +86 21 58997737  
info@novotechnik.cn  
www.novotechnik.cn



© 2023-7-4

我们提供的产品技术性能指标仅供客户参考。所有参数均在理想的工作和环境条件下获得，故这些参数有可能根据实际的客户工作条件而发生显著的变化。在产品定义性能指标范围之内或接近的范围之内应用我们的产品，上述产品技术性能指标因为要兼顾其他的客户技术指标要求会存在一定的局限性。因此，最终客户必须验证预期应用中的性能参数。我们保留随时更新产品技术指标的权利，恕不另行通知。